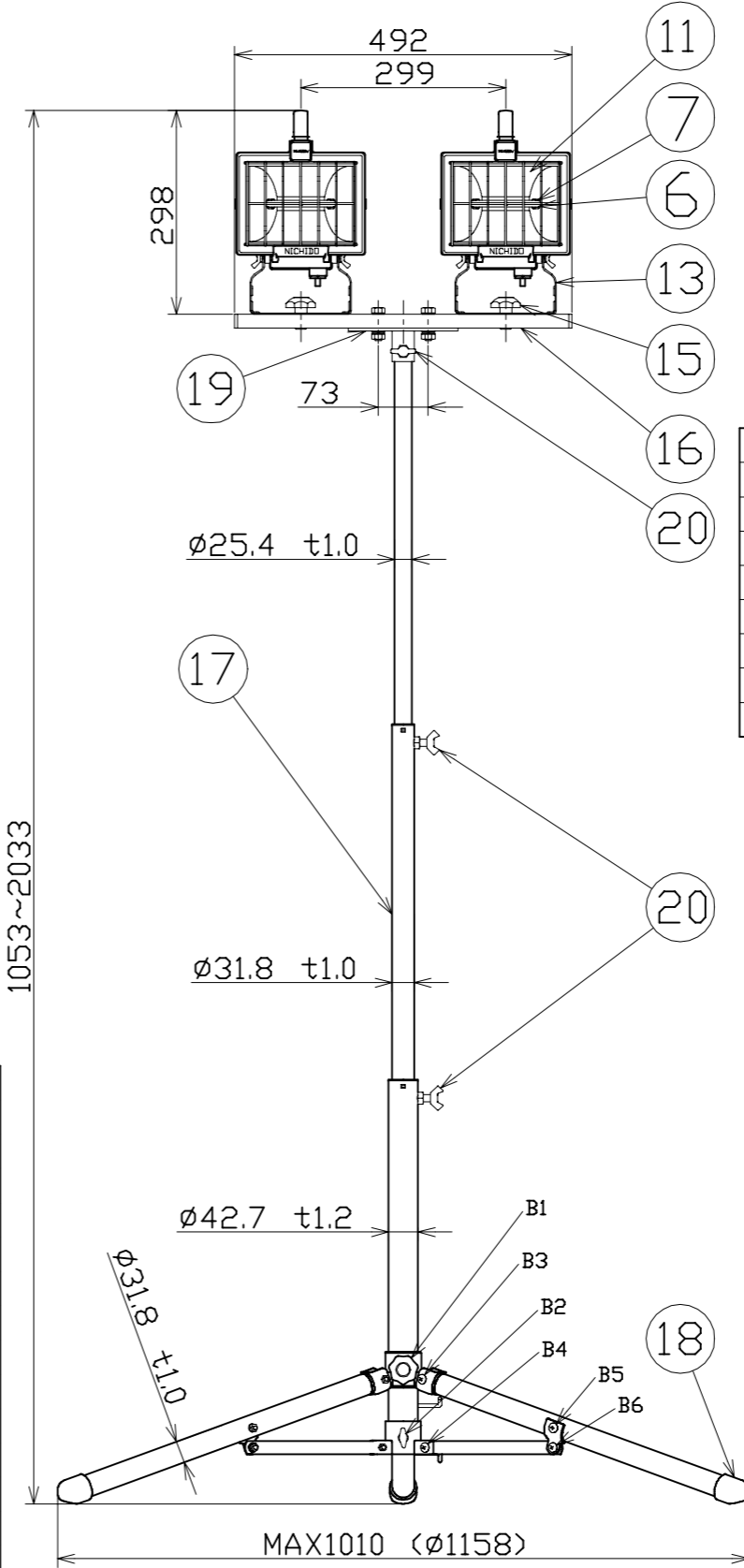
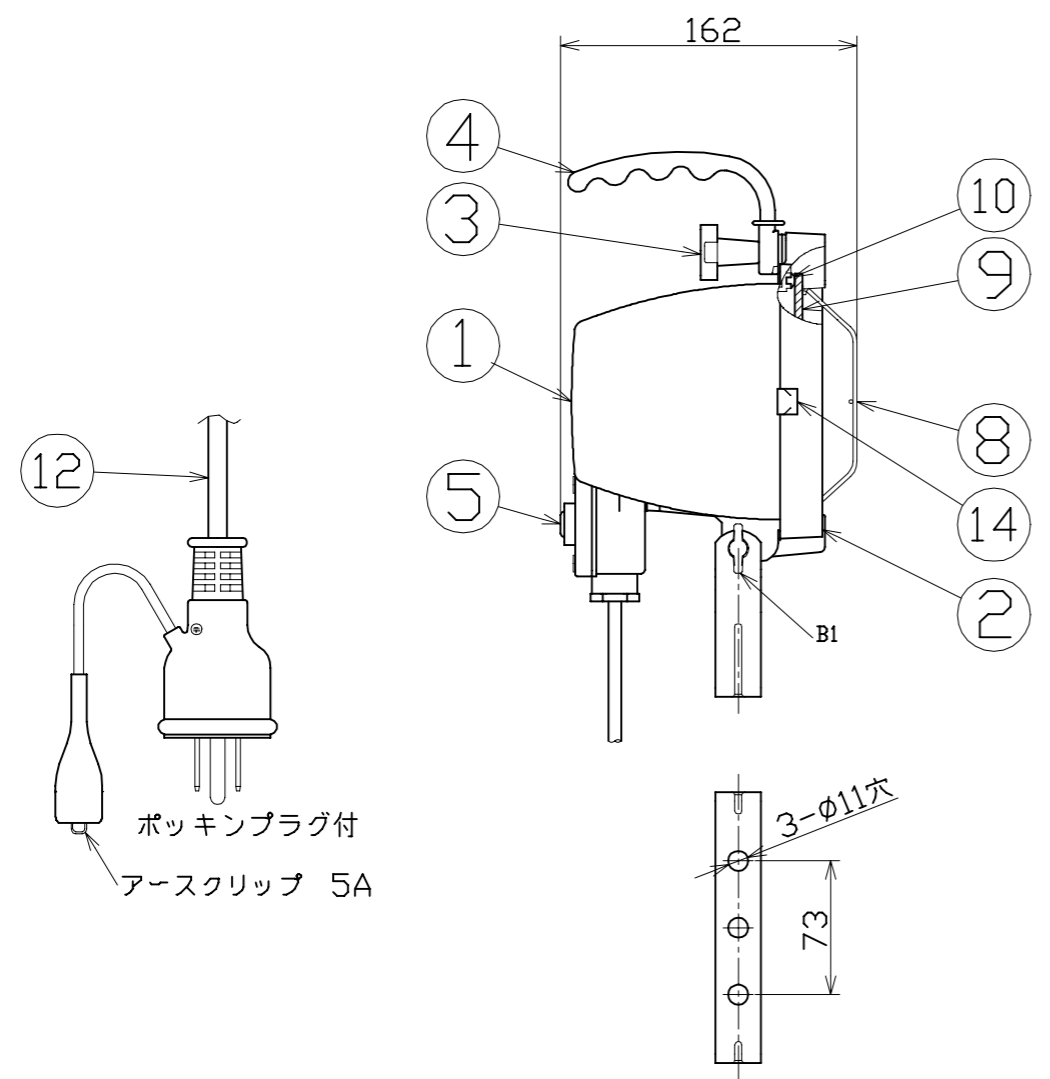


図 面 略 歴			
記号	日付	変更・追記内容	担当
△	'15.09.18	三脚ノブボルトB1変更 lot3515	今村
△	'17.09.21	T型金具パイプ長さ変更45mm No.5638 lot4917	今村
△	'21.04.21	T型金具形状変更 ピッチ135穴追加 No6379 lot1321	渡辺



主 仕 様 (屋外型)

型 式	HS-500LW-100V
定格電圧	100V<50/60Hz>
定格電流	3.8A×2
消費電力	415W×2
適合ランプ	耐震ハロゲン球110V/500W
定格光束	10,000Lm ×2
電源コード	VCTF 0.75sq×3芯×5m
使用環境温度	-25~40℃
本体質量	約7.5kg

OP	ハロゲン球300W	耐震型	H300W-S 110V	2	6842	H300W-S110V(耐震ハロゲン球300W)
OP	ハロゲン球500W	耐震型	H500W-S 220V	2	6844	H500W-S220V(耐震ハロゲン球500W)
20	固定蝶ボルト	-	M10×20	3	52605●	S-01、02、03兼用 T型金具固定蝶ボルト
19	T型金具	SS	S-02用	1	52610●	S-02用 T型金具
18	脚ゴム	合成ゴム	-	3	52601	S-001・S-03・HS-500L/LW兼用 脚ゴム(1/3個)
17	三脚スタンド	SSパイプ	S-001型	1式	8812●	S-001軽量三脚スタンド
16	2灯式フラットバー	SS	-	1	54274	HS-500LW用 フラットバー
15	本体取付ボルトナット	SS/樹脂	角根ボルトM6×35 ノブナット	2式	52603	HS-500LW用本体取付ボルトナットセット
14	ガラス止め金具	SS	500W用	4	52564	ガラス止め金具(HS-500用)
13	本体取付枠	SS	塗装色:黒(交換用側面穴有り)	2	52597	HS-500用本体取付枠
12	プラグ付き電源コード	VCTF	0.75sq×3cx5m	2式	52630	VCTF0.75×3×5Mポッキン
11	反射板	アルミ板		2	52594	HS-500用反射板
10	本体パッキン	耐熱樹脂		2	52593	HS-500用本体パッキン
9	ガラス	強化ガラス	180×140×5t	2	52591	HS-500用ガラス
8	ガード	SS	塗装色:黒	2	52590	HS-500用ガード
7	ガイシソケット	碍子	500W用	2式	52596	HS-500用ガイシソケットセット
6	ハロゲン球	-	H500W-S 100V	2	8255	ハロゲン球J110/500W=TDHL
5	スイッチ及びBOX		500W用	2式	52576	HS-500用スイッチ及びBOX一式
4	取手	PP樹脂		2	52588	HS-500用取手
3	取手用蝶ボルトセット	SS/樹脂	M6×25ノブボルト	2	52589	HS-500用取手用蝶ボルトセット
2	フロント枠	ADC	塗装色:シルバー	2	52592	HS-500用フロント枠
1	本体ケース	ADC	塗装色:シルバー	2	52595	HS-500用本体ケース
No	部品名	材質	備考	個数	コード	コード番号名称

2灯式三脚スタンド仕様

COMPONENTS 品名	ハロスター500		APPD 承認	CHCK 検図	DESN 設計	DEF 製図
MODEL 型式	HS-500LW-100V					
MATERIAL 材質		REMARKS 備考				
3AD ANGLE 第三角法	SCALE 尺度	1/4 1/10	作成日	2001.11.8		
NICHIDO IND.CO.LTD 日動工業株式会社		出図コード	HS-500LW-100V			
		ZK-A3X				

コード番号末尾に●の記載がある物は過去に変更があった部品